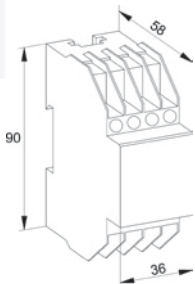
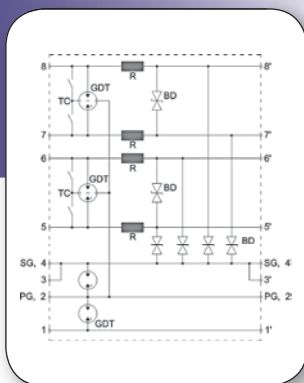


Модуль грозозащиты ZRS-485

ZRS-485 — грозозащита, выполненная на базе газоразрядных трубок и двунаправленных TVS диодов, для защиты оборудования передачи данных по протоколам RS-485, RS-422, V.11. Устройство устанавливается вблизи защищаемого оборудования и пред-назначено для защиты от импульсных перенапряжений конечных потребителей по двум парам проводников.



Категория по ГОСТ Р 54986-2012	D1 / C1 / C2 / C3
Корпус	Компактный, эргономичный корпус
Защита от перегрева	Тепловые разъединители
Защитный элемент	Газоразрядник, двунаправленные TVS диоды
Номинальный рабочий ток	500 mA
Амплитуда тока при перенапряжении	$I_n = 10 \text{ кА}, I_{max} = 20 \text{ кА}$
Количество защищаемых пар	2 пары
Протоколы	RS-485, RS-422, V11

Дополнительные данные:

Размеры	90x36x58 мм
---------	-------------

Тип	ZRS-485	
Артикул	703 803	
Нормативный документ	ГОСТ Р 51992-2011	
Класс УЗИП	II	
Число защищаемых пар	2 (4 линии)	
Номинальное / Максимальное длительное рабочее напряжение (DC)	U_n / U_c	5 / 6 В
	U_{sov} [5, 6, 7, 8 – SG]	6,5 – 8,5 В
Разрядное напряжение	U_{sov} [5-6], [7-8]	6,5 – 8,5 В
	U_{sov} [5, 6, 7, 8 – PE]	78 – 116 В
Номинальный рабочий ток	I_L	500 mA
Импульсный ток (10/350)	I_{imp}	2,5 кА
Номинальный разрядный ток (8/20)	I_n	20 кА
Остаточное напряжение при 5 кА (8/20)	U_{res}	20 В
Время срабатывания	t_A	< 1 нс
Тепловая защита	термоконтакт (5, 6, 7, 8)	
Сопротивление изоляции	R_{iso}	6 кОм
Вносимое сопротивление на линию	R	1,7 – 1,9 Ом
Паразитная емкость	C	< 2 нФ
Граничная частота	f_G	$\geq 1 \text{ МГц}$
Диапазон рабочих температур	–40...+80 °C	
Рекомендуемое сечение присоединяемых проводов	6 мм ²	
Монтаж	35 мм DIN рейка	
Степень защиты	IP 20	
Масса устройства	114 г	